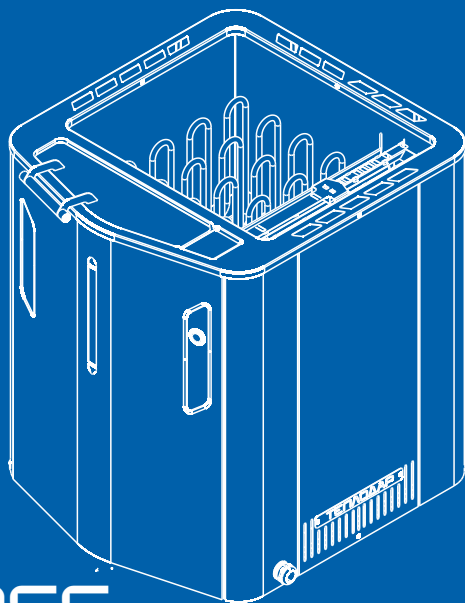


РУКОВОДСТВО ПО ЭКСПЛУАТАЦИИ

Электрокаменка напольная SteamGross (СтимГросс)



STEAMGROSS
(СтимГросс)

Подробное изучение настоящего руководства пользователя
до монтажа изделия является **ОБЯЗАТЕЛЬНЫМ!**



ТЕПЛОДАР *Слагаемые успеха*

- **Знать, превосходить и удовлетворять потребности рынка**
- **Обеспечивать высокие стандарты качества продукции**
- **Идти собственным путем, создавая инновационные решения**

О КОМПАНИИ:

«Теплодар» разрабатывает и производит печи с 1997 года. Творческий подход на всех этапах производственного процесса, тщательный выбор поставщиков и пристальное внимание к потребностям покупателя — вот базовые принципы работы компании.

Сегодня в ассортименте завода два десятка базовых моделей и более 100 модификаций. Различная по назначению, дизайну, конструкции и мощности продукция компании «Теплодар» надежна, экономична, долговечна.

Соотношение цены и качества продукции завода «Теплодар» делают ее популярной на Российском рынке, а также в Беларуси, Украине, Казахстане и Кыргызстане.



Оглавление

Введение	стр. 3-4
Общая информация	стр. 4
Устройство и принцип действия.....	стр. 5-6
Технические характеристики.....	стр. 6
Монтаж электрокаменки	стр. 7
Выбор электрокаменки и подготовка парильного помещения..	стр. 7-8
Установка электрокаменки.....	стр. 9
Установка пульта управления.....	стр. 10
Электромонтаж.....	стр. 10
Сопrotивление изоляции каменки.....	стр. 11
Эксплуатация электрокаменки	стр. 11-13
Укладка камней.....	стр. 11
Нагрев.....	стр. 11
Парение и парогенерация.....	стр. 12
Требования к воде.....	стр. 13
Возможные неисправности и способы их устранения.....	стр. 13
Гарантийные обязательства	стр. 14-15
Транспортировка и хранение	стр. 15
Утилизация	стр. 15
Паспорт изделия	стр. 16-18
Комплект поставки.....	стр. 16
Перечень запасных частей и комплектующих.....	стр. 16
Свидетельство о приёмке.....	стр. 17
Свидетельство о продаже.....	стр. 17
Отметка о гарантийном ремонте.....	стр. 18

Введение

Уважаемый покупатель! Компания «Теплодар» поздравляет Вас с правильным выбором. Вы приобрели напольную электрокаменку со встроенным парообразователем «SteamGross» (СтимГросс), способную создавать уникальный микроклимат в сауне широкого диапазона температур и влажности.

Электрокаменки собственной разработки компании «Теплодар» и оригинальной конструкции производятся в соответствии с техническими условиями, техническим регламентом таможенного союза ТР ТС 004/2011 «О безопасности низковольтного оборудования».

Настоящее руководство по эксплуатации (далее по тексту РЭ) распространяется на модельный ряд напольных электрокаменок «SteamGross» (СтимГросс) и содержит сведения о конструкции, параметрах изделия, устройстве и работе, а так же правила безопасной эксплуатации, технического обслуживания и хранения.

ВНИМАНИЕ! После приобретения электрокаменки и до ее установки, монтажа и начала эксплуатации внимательно изучите данное РЭ. Лица, не ознакомившиеся с РЭ, до монтажа эксплуатации и обслуживания напольной электрокаменки не допускаются!

РЭ включает в себя сопроводительные документы, требующие заполнения торгующей и монтажной организациями. Это необходимо для вступления в силу гарантийных обязательств.

ВНИМАНИЕ! Требуйте заполнения соответствующих разделов РЭ торгующими организациями. Помните, в случае не заполнения торгующей организацией свидетельства о покупке, гарантия исчисляется с момента изготовления изделия.

Общая информация

Напольная электрокаменка с функцией парообразования «SteamGross» (СтимГросс) предназначена:

- Для нагрева и поддержания заданной температуры в парильном помещении.
- Для непрерывной генерации пара в блоке парообразования с управлением расходом воды посредством пульта управления или в ручном режиме.
- Для получения пара от камней.

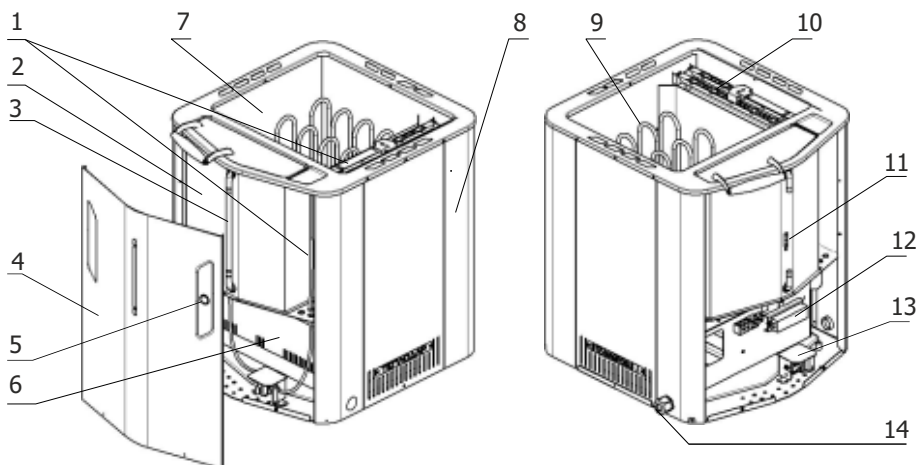
Напольная электрокаменка «SteamGross» серийно выпускается в трех модификациях:

SteamGross 1 (СтимГросс 1) 10кВт; SteamGross 2 (СтимГросс 2) 13кВт; SteamGross 3 (СтимГросс 3) 16кВт.

Управление режимами нагрева и парообразования в электрокаменке производится с помощью пульта управления (далее по тексту ПУ). ПУ на основе данных, поступающих с температурного датчика, производит автоматическое включение или отключение ТЭНов электрокаменки, тем самым поддерживая заданный микроклимат. Регулировка влажности в помещении осуществляется путем задания количества включений/отключений электронасоса. Также ПУ позволяет настроить время и дату начала работы электрокаменки и продолжительность ее работы.

Электрокаменка SteamGross (СтимГросс) оснащена нагревательными элементами итальянского производства повышенного ресурса, изготовленными из специального жаропрочного сплава Incoloy 800.

Устройство и принцип действия



- [1] Система подачи воды
- [2] Бачок с крышкой
- [3] Индикатор уровня воды
- [4] Панель лицевая
- [5] Кнопка активации парогенератора
- [6] Коробка клеммная
- [7] Внутренний корпус

- [8] Облицовка с рамкой
- [9] ТЭНы
- [10] Блоки парообразования
- [11] Светодиод
- [12] Блок питания 12В
- [13] Насос
- [14] Кабельный ввод

Рис. 1 Основные элементы и составные части напольной электрокаменки SteamGross (СтимГросс)

Электрокаменка состоит из следующих модулей:

- Внутренняя несущая конструкция.
- Бачок с крышкой.
- Облицовка с рамкой.
- Электрический блок (ТЭНы, насос, кнопка включения парогенератора, цепь подсветки).

Внутреннее пространство электрокаменки разделено на две зоны: зону загрузки камней и зону генерации пара.

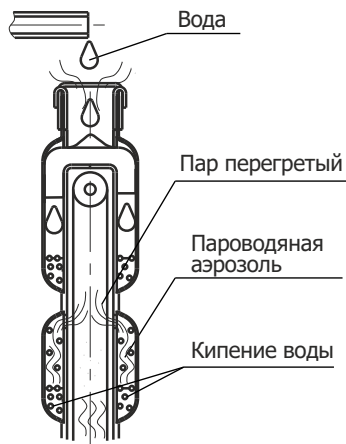
Четыре ТЭНа, расположенные в зоне загрузки, находятся в непосредственном контакте с камнями. Вся энергия, выделяемая ТЭНами, идет на нагрев камней и парильного помещения. В зоне генерации пара расположены два ТЭНа, помещенные в блоки парообразования. Над ними размещена система распределения воды, состоящая из трубки и фитиля.

Блок парообразования состоит из двух парогенераторов, собранных в короб, охватывающий ТЭН. Для распределения воды в нём имеется полочка с фитилём, по капиллярам которого вода, попадающая внутрь блока, распределяется по парогенераторам. В каждом парогенераторе вода нагревается до температуры кипения.

Смесь пара с мелкодисперсными брызгами кипящей воды выбрасываются во внутреннюю полость, где происходит перегрев пара (сушка) до температуры более 350° С.

Принцип действия блока парообразования приведен на рисунке 2.

Парообразователь защищен патентом РФ №2310135 и евразийским патентом №015216.



В передней части электрокаменки расположен бачок. В его верхней части смонтирована откидывающаяся крышка с деревянной ручкой. Бачок оборудован вертикальным индикатором уровня воды в баке с подсветкой.

Бачок является частью системы подачи воды на парообразователи. Также система включает в себя трубопровод и электромагнитный насос непрерывного типа.

Активация насоса производится вручную при помощи кнопки на центральной панели, либо при помощи ПУ.

Передняя панель каменки выполнена съемной для удобства обслуживания и подключения каменки.

Рис. 2 Принцип действия блока парообразования

Технические характеристики

Таблица 1. Технические характеристики Напольной электрокаменки

Характеристика	Значение		
	SteamGross 1 (СтимГросс 1)	SteamGross 2 (СтимГросс 2)	SteamGross 3 (СтимГросс 3)
Мощность, кВт	10	13	16
Количество ТЭН	6		
Объем парильного помещения, м ³	до 15	до 19	до 24
Вес камней, кг	55	55	55
Паропроизводительность, л/час	до 6	до 6	до 6
Вес каменки (без камней), кг	39,5	39,5	39,5
Температура генерируемого пара, не менее, °С	400	400	400
Время выхода на режим генерации сухого пара не более, минут	5	5	5
Тип пульта управления	ПУ - 3	ПУ - 4	ПУ - 4
Напряжение питания, В	~380 3N		

Монтаж электрокаменки

Выбор электрокаменки и подготовка парильного помещения

Перед началом работ ознакомьтесь с настоящим руководством и проверьте следующие условия:

- Мощность электрокаменки соответствует объему парильного помещения.
- Имеется достаточное количество хороших камней.
- Параметры электропроводки (напряжение, параметры автомата защиты, сечение проводов) соответствуют нормам, приведенным в таблице 2.
- При расположении каменки выполняются условия минимальных расстояний, изображенных на рисунке 3.

ВНИМАНИЕ! Значения объема парильного помещения в таблице 2 запрещается превышать или занижать. Значения минимальных расстояний, указанные на рисунке 3, необходимо соблюдать, т. к. пренебрежение ими может привести к возникновению пожара. В сауне может быть установлена только одна каменка.

В парильном помещении с электрическим нагревом все массивные теплоемкие стенные поверхности, (кирпич, бревно, брус, штукатурка и т. д.) необходимо теплоизолировать.

Вентиляция, требования к конструкции, эксплуатации, материалам сауны должны удовлетворять следующим нормативным документам:

- СП 7.13130.2013 «Отопление, вентиляция и кондиционирование».
- СП 4.13130.2013 «Системы противопожарной защиты».
- Постановление Правительства РФ от 25.04.2012 №390 (ред. от 06.04.2016) «О противопожарном режиме» вместе с «Правилами противопожарного режима в Российской Федерации».
- СНиП 31-01-2003 «Здания жилые многоквартирные».

ВНИМАНИЕ! Запрещается устанавливать ПУ и электрокаменку в помещениях, не отвечающих требованиям пожарной безопасности (СНиП 31-05-2003).

После теплоизоляции помещения мощность каменки устанавливается в соответствии с объемом сауны (см. таблицу 2). Если в сауне присутствуют такие неизолированные стенные поверхности, как кирпич, стеклокирпич, бетон или кафель, к объему сауны необходимо прибавить 1.2 м^3 за каждый квадратный метр такой поверхности, после чего мощность выбирается согласно таблице.

Бревна или брус – очень теплоемкий материал, таким образом, бревенчатые стены нагреваются медленно. Значение объема в таком случае необходимо умножить на 1.5 и выбрать на основе нового значения мощность каменки.

Важным параметром сауны является эффективный воздухообмен. Любая сауна должна быть снабжена приточно – вытяжной системой вентиляции. В зависимости от типа вентиляции (принудительного или естественного) выбирается расположение приточно – вытяжных отверстий. Также возможно размещение перекрываемого отверстия в верхней части парильного помещения для осуществления просушки сауны.

При расположении вытяжного отверстия в мойке, проем под дверь в парильном помещении должен быть не менее 100мм.

Сечение люков для вентиляции рассчитывается в зависимости от объемов парилки и мощности электрокаменки. Чем больше объем парилки и мощнее электрокаменка, тем больше сечение люков для вентиляции:

- 4-6 м³ - 100х100 мм.
- 8-12 м³ - 150х150 мм.
- 14-18 м³ - 200х200 мм.
- 20-30 м³ - 300х300 мм.

На рисунке 3 изображен пример обеспечения воздухообмена в сауне.

Таблица 2. Параметры монтажа напольных электрокаменок типа SteamGross (СтимГросс)

Тип, модель, размеры	Мощность (кВт)	Парильное помещение		Минимальные расстояния, мм (см. рис.2)			Сечение кабелей		Ток автомата защиты (А)	
		Объем (м ³)	Мин. высота (мм)	А (мм)	В (мм)	С (мм)	Соединительный (в том числе к пульту управления) (мм ²)	К датчику температуры (мм ²)		
										мин.
ДхШхВ 580х533 х643									380-400В	
1	10	8	14	1900	200	200	1250	5х2,5	4х0,25	3х20
2	13	11	18	2100	200	200	1450	5х4	4х0,25	3х32
3	16	15	24	2100	200	200	1450	5х4	4х0,25	3х32

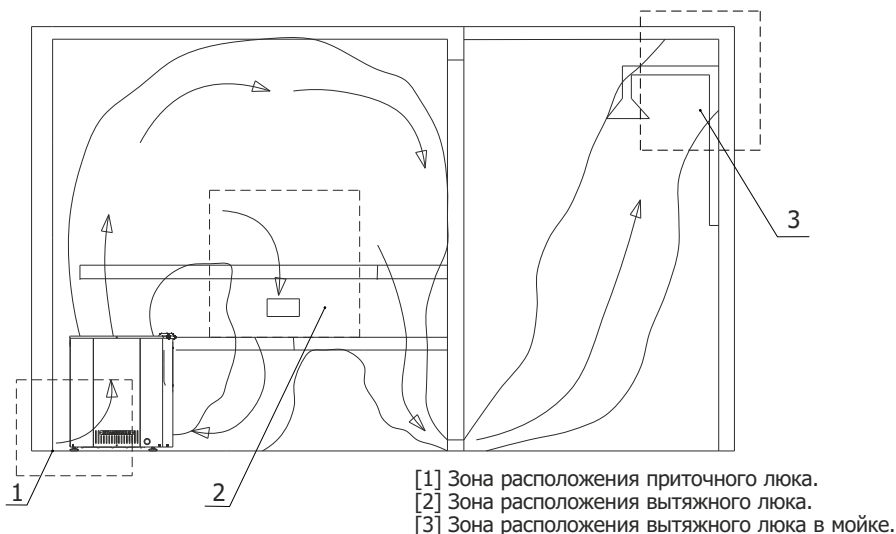


Рис. 3 Обеспечение естественной приточно – вытяжной вентиляции в сауне

Установка электрокаменки

Электрокаменка устанавливается на 4 регулируемые ножки на пол. Изменяя высоту ножек, необходимо компенсировать неровности пола так, чтобы каменка оказалась в устойчивом положении. Высота ножек изменяется выкручиванием.

При установке необходимо соблюдать расстояния безопасности, указанные в таблице 2 и рисунке 4.

Непосредственно над электрокаменкой под потолком следует устанавливать несгораемый теплоизоляционный щит. Расстояние между щитом и обшивкой потолка должно быть не менее 50мм.

После установки смонтируйте ручку деревянную (поставляется в комплекте) как показано на рисунке 5.

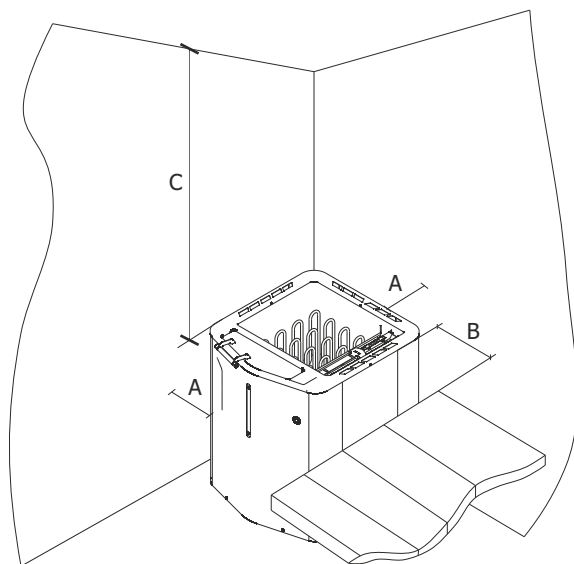
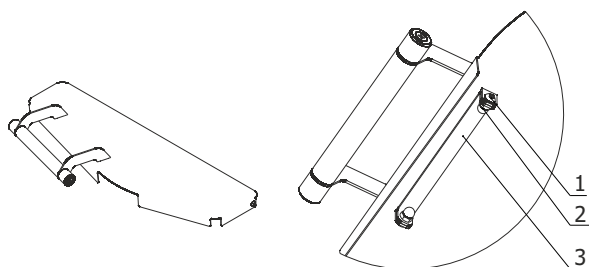


Рис. 4 Расстояния безопасного расположения каменки в сауне



- [1] - Винт М4х6
- [2] - Гайка колпачковая М4
- [3] - Крепежная пластина

Рис. 5 Сборка ручки бачка

Установка пульта управления

ВНИМАНИЕ! Подключение электрокаменки осуществляется ТОЛЬКО через пульт управления. Рекомендуем оригинальный пульт управления производства компании «Теплодар» модели ПУ (не входит в комплект поставки).

Монтаж и подключение пульта управления подробно описаны в руководстве по эксплуатации и установке на соответствующий тип ПУ.

Электромонтаж

Схема подключения электрокаменки приведена на рисунке 6. Подключённый к электрокаменке кабель необходимо вывести через кабельный ввод в одном из боковых отверстий с нужной вам стороны. Противоположное отверстие заглушить втулкой, приложенной к комплекту.

ВНИМАНИЕ! Подключение каменки к электросети должно осуществляться только квалифицированными специалистами с группой допуска до 1000В.

Каменка подсоединяется к соединительной коробке в стене сауны либо напрямую к автомату защиты за пределами сауны. Для подключения каменки рекомендуется использовать кабель типа ПРКС (H07RN-F в международной классификации). Количество жил и площадь сечения кабеля указаны в таб. 2.

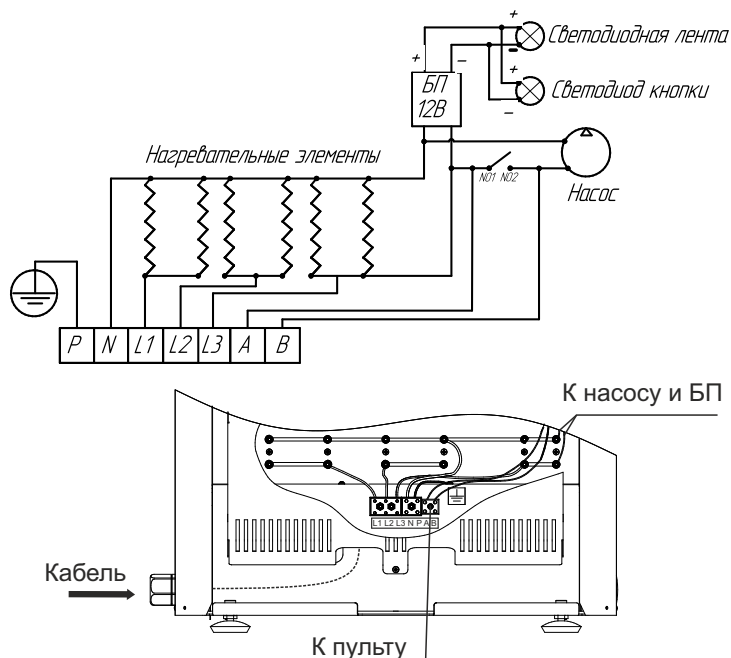


Рис. 6 Схема подключения электрокаменки

Соединительную коробку либо место прохождения кабеля через стену рекомендуется располагать на расстоянии не более 50-60 см. от пола. Кабель должен выдерживать при полной нагрузке температуру 170°C.

Не рекомендуется подключать питание каменки через устройство защитного отключения (УЗО).

Эксплуатация электрокаменки

Укладка камней

Необходимо использовать камни фракции 40-70 миллиметров, рекомендуемые к применению в бане (жадеит, талькохлорит, диабаз и т.д.)

Запрещается использование известняка или мрамора, который разрушается под воздействием высоких температур и кипящей воды, а также гранита, в состав которого могут входить радиоактивные вещества и ядовитые соединения, например полевые шпаты – сульфиды металлов.

Укладка осуществляется на подкаменник между нагревательными элементами. Вес камней должен распределяться равномерно по всему объему зоны загрузки.

Необходимо максимально снизить давление камней на нагревательные элементы во избежание их деформации и снижения срока службы: размещать камни только в пространстве между нагревательными элементами на поверхности подкаменника так, чтобы камни поддерживали друг друга. Также нельзя вклинивать камни между нагревательными элементами.

Нельзя укладывать камни слишком плотно, чтобы не препятствовать прохождению воздуха через них. Не используйте слишком мелкие камни.

Уложенные камни должны полностью покрывать нагревательные элементы, но не образовывать высокую горку над ними (не выше верхнего габарита изделия).

Нагрев

При правильно выбранной мощности каменки нагрев сауны до рекомендуемой температуры парения (60-80°C) происходит за 30-60 мин (в зависимости от первоначальной температуры в помещении и качестве изоляции).

При первом запуске каменка и камни могут распространять запах в течение первых 10-15 мин. Для удаления запаха сауна должна хорошо вентилироваться.

Температура и время нагрева могут быть заданы на пульте управления в соответствии с РЭ.

Парение и парообразование

Напольная электрокаменка SteamGross (СтимГросс) оборудована функцией парообразования. Функция парообразования предназначена для постепенного повышения относительной влажности в сауне и поддержания желаемого микроклимата. На лицевой стороне каменки расположен бачок с индикатором уровня и откидной крышкой.

Запрещается использование функции парообразования без воды в бачке, т.к. работа электронасоса «всухую» резко снижает его срок службы.

Активация функции парообразования может осуществляться как с пульта, так и непосредственно на каменке (путем нажатия кнопки активации). Выключение осуществляется повторным нажатием на эту кнопку.

Пульт управления позволяет регулировать производительность парообразования и, соответственно, влажность в помещении. Способ регулирования подробно описан в руководстве к пульту управления.

Для получения максимального эффекта и избежания пролива воды, функцию парообразования рекомендуется включать через 15-20 мин после включения электрокаменки.

В процессе долгого использования функции парообразования возможны небольшие протечки воды снизу каменки, поэтому рекомендуется включать функцию парообразования не более чем на 30 мин.

ВНИМАНИЕ! Во время парения возникает шум 50-60 Дб из-за ускоренного испарения воды.

Также возможно применять парение «ударного» типа путем единовременной поддачи воды на раскаленные камни. Для этого рекомендуется выполнение следующих условий:

- Каменка должна быть полностью разогрета (температура камней более 300°C).
- Объем поддачи воды - не более 300 мл.
- Поддавать необходимо не более 2-3 раз подряд.
- Необходимо делать перерыв между поддачами не менее 10 мин.

ВНИМАНИЕ! Слишком долгое пребывание в горячей сауне вызывает повышение температуры тела, что может быть опасным для здоровья.

Излишнее количество поддаваемой воды на камни может вызвать ожоги горячим паром.

Не поддавайте воду на камни, когда вблизи находится человек, т. к. пар может вызвать ожоги.

Требования к воде

Для каменки и парогенератора необходимо использовать воду, отвечающую требованиям питьевой, в соответствии с ГОСТ Р 51232.

Превышение содержания кальция в воде (извести) приводит к образованию белого налета на деталях каменки. Также кальцификация камней может привести к ослаблению их свойств.

Повышенное содержание железа в воде вызывает коррозию и разъедание поверхности ТЭНов и металлических деталей каменки.

Запрещено использовать воду с повышенным содержанием хлора, а также морскую воду.

Возможные неисправности и их устранение

Неисправность	Вероятная причина	Способ устранения
Парильное помещение не нагревается до желаемой температуры.	Плохая теплоизоляция помещения.	Проверить теплоизоляцию и вентиляцию помещения.
	Не нагревается ТЭН.	Последовательно проверить: <ol style="list-style-type: none"> Наличие напряжения Исправность подводящего кабеля/контактов Исправность ТЭНа (проверить целостность, проверить сопротивление: на 1.67кВт — $290\text{M}\pm 5\%$, на 2.67кВт — $18,10\text{M}\pm 5\%$).
Не работает парогенератор.	Неисправен насос.	Проверить напряжение и целостность электрической цепи насоса.
	Проливается Блок парообразования.	Проверить систему подачи воды на наличие утечек. Проверить трубку непосредственно над блоками парообразования: выход должен располагаться по центру между ними. Установить трубку в нужное положение (только в холодн. состоянии!). Проверить наличие фитиля.
Течь бачка.	Неплотные резьбовые соединения индикатора уровня.	Увеличить момент затяжки гаек индикатора уровня.
	Дефект сварочного шва.	Ремонт на специализированном предприятии.

Гарантийные обязательства

Изделие соответствует требованиям безопасности, установленным действующими нормативно-техническими документами.

Гарантийный срок службы электрокаменки при использовании в домашних саунах составляет 12 месяцев со дня продажи через торговую сеть.

Гарантийный срок службы электрокаменки при использовании в саунах учреждений и предприятий составляет 3 месяца со дня продажи через торговую сеть.

ВНИМАНИЕ! При отсутствии в настоящем руководстве даты продажи и штампа торговой организации гарантийный срок исчисляется с даты выпуска изделия.

Срок службы каменки — не менее 10 лет. Изготовитель обязуется производить запасные части к электрокаменке в течение срока службы.

Критерий предельного состояния — прогар поверхности нагрева.

Электрокаменку необходимо транспортировать в заводской упаковке.

При несоблюдении этого условия претензии по механическим повреждениям, полученным в результате транспортировки, не принимаются.

Все неисправности, возникшие по вине завода-изготовителя, устраняются бесплатно.

При утере данной инструкции гарантийный срок устанавливается с даты изготовления, которая указана на техническом шильде, расположенном на задней части изделия.

Гарантийные обязательства не распространяются на изделие и его составные части, если монтаж изделия был произведен потребителем самостоятельно, если неисправность вызвана полученными в процессе эксплуатации механическими повреждениями и/или повреждениями, вызванными неквалифицированным ремонтом и другим вмешательством, повлекшим изменения в конструкции изделия.

ВНИМАНИЕ! Запрещается самостоятельно проводить капитальный ремонт изделия.

ВНИМАНИЕ! Производитель оставляет за собой право вносить изменения в конструкцию, не ухудшающие потребительские свойства изделия.

ВНИМАНИЕ! Претензии к работе изделия не принимаются, бесплатный ремонт и замена не производятся в следующих случаях:

- Неисправность возникла в результате небрежного обращения.
- Несоблюдение потребителем правил монтажа, эксплуатации и обслуживания.
- Небрежное хранение и транспортировка изделия как потребителем, так и любой сторонней организацией.
- Изделие использовалось не по назначению.
- Истечение гарантии.

Транспортировка и хранение

Габариты и масса напольной электрокаменки позволяют транспортировать ее любым видом транспорта. При необходимости ее можно демонтировать и перевозить на другое место эксплуатации или хранения, предварительно защитив от механических воздействий.

После транспортирования при отрицательных температурах каменку в транспортной упаковке необходимо выдержать при комнатной температуре не менее трех часов.

Хранить каменку необходимо в сухом помещении, не допуская попадания атмосферных осадков. Температура воздуха в местах хранения может изменяться в пределах от +5° до +35° С, относительная влажность воздуха должна быть не более 80%.

Срок хранения изделия при условиях УХЛ4 по ГОСТ 15150 – 1 год.

Утилизация

При выработке срока службы и наступления предельного состояния (разрушение стенок каменки) необходимо произвести демонтаж изделия, после чего произвести его утилизацию по правилам утилизации лома черного металла.

Комплект поставки

Напольная электрокаменка SteamGross (СтимГросс)	1 шт.
Ручка деревянная с крепежной пластиной	1 шт.
Комплект крепежа	1 шт.
Кабельный ввод	1 шт.
Заглушка	1 шт.
Ножки регулируемые	4 шт.
Руководство по эксплуатации	1 шт.
Упаковка	1 шт.

Пульт управления не входит в комплект и поставляется по отдельному заказу.

Перечень запасных частей и комплектующих поставляемых по отдельному заказу

Наименование модуля	Электрокаменка напольная SteamGross (СтимГросс)		
	1	2	3
ТЭН	RE SAUNA 1670/220 Incoloy 800	RE SAUNA 1670/220 Incoloy 800 RE SAUNA 2670/220 Incoloy 800	RE SAUNA 2670/220 Incoloy 800
Пульт управления	ПУ - 3	ПУ - 4	ПУ - 4
Насос	AR-УСМР-02025		
Кнопка металлическая с подсветкой	GQ-22		
Система подачи воды	Трубка силиконовая 4x1; трубка медная $D_y = 6$		
Парообразователь	Фирменный блок парообразования «Теплодар» ЭП.06.400.00		
Блок питания	Блок питания 12В		

Авторизованные сервисные центры компании «Теплодар»

Город	Организация	География обслуживания
Абакан	«Теплосиб» г. Абакан, ул. Торосова, 12. Часы работы: пн-пт 9.00-18.00, сб 10.00-15.00 +7 (3902) 28-24-82 ул. Пушкина, 213. Часы работы: пн-пт 9.00-18.00, сб 10.00-15.00 +7 (3902) 34-05-00	Республика Хакасия, Республика Тыва, Красноярский край: Караузский район, Курагинский район, Шушенский район, Ермаковский район.
Александров	ООО «Системы водоснабжения и отопления» г. Александров, ул. Геологов, 8. Часы работы: пн-вс 08.00-20.00 (апрель-сентябрь). пн-вс 09.00-18.00 (октябрь-март) 8-800-775-07-48 аква-терм.рф	г. Александров, Владимирская область, Ярославская область, Тверская область, Московская область.
Архангельск	«Храм тепла» г. Архангельск, Новгородский проспект, 181, офис 30. Часы работы: пн-пт 09.00-18.00 +7 (8182) 47-07-53	г. Архангельск, Архангельская область
Асбест	ООО «Фомэк Плюс» г. Асбест, ул. Плеханова д.7 Часы работы: пн-пт 10.00-18.00 +7 (34365) 2-66-13, +7 (950) 630-44-41 + 7 (950) 632-44-41, + 7 (953) 008-18-28 www.fomekpro.ru	г. Асбест, Свердловская область
Бийск	ИП Казанцева Е.Н. г. Бийск, пер. Мопровский, 67. Часы работы: пн-сб 09.00-18.00, вс 09.00-16.00 +7 (3854) 33-50-86	г. Бийск, Республика Алтай, Алтайский край.
Владивосток	«Крафт Сервис» г. Владивосток, ул. Борисенко, 34, офис 39, 41. Часы работы: пн-пт 09.00-18.00 www.craft-project.ru gasproject@bk.ru +7 (423) 263-72-63	г. Владивосток и 300км за чертой города
Вологда	«Технологии комфорта» г. Вологда, ул. Вологодская слобода, 16. Часы работы: пн-пт 09.00-18.00 +7 (8172) 75-71-88	г. Вологда, Вологодская область
Екатеринбург	«Актив-ТермоКуб» г. Екатеринбург, ул. Рассточная, 44, офис 211. Часы работы: пн-пт 09.00-18.00 +7 (919) 391-48-01	г. Екатеринбург, Свердловская область

Город	Организация	География обслуживания
Ессентуки	ООО «Ремкот» г. Ессентуки, ул. Первомайская, 96 Часы работы: пн-пт 10.00-18.00 +7 988 115 79 20, +7 919 735 89 25 remkot-service.ru	г. Ессентуки Ставропольский край
Ижевск	«Акватория тепла» г. Ижевск, ул. Пушкинская, 171. Часы работы: пн-пт 08.00-19.00, сб 10.00-17.00, вс 10.00-15.00. +7 (3412) 31-01-81, 52-83-33, 8-904-319-23-70	г. Ижевск, Удмуртская республика
Иркутск	«СибТеплоКомфорт» г. Иркутск, ул. Главная Кировская, 47/7, оф.212. Часы работы: пн-сб 09.00-18.00 +7 (902) 577-57-17 «Иркутский фанерный двор» г. Иркутск, ул. Полярная, 95 Часы работы: пн-пт 09.00-18.00, сб 10.00-16.00 +7 (3952) 71-60-10	г. Иркутск, Иркутская область Бурятия г. Иркутск, Иркутская область
Казань	«Этон» г. Казань, ул. Ягодинская, д. 25, оф. 439. Часы работы: пн-пт 08.00-17.00 +7 (917) 237-30-51	Республика Татарстан
Кемерово	«СТМ» г. Кемерово, пр-т Комсомольский, 72 кЗ. Часы работы: пн-пт 09.00-19.00, вс 09.00-17.00 dubinin879@mail.ru +7 (3842) 63-12-35	г. Кемерово, Кемеровская область
Краснодар	«Комфорт-Холл.РФ» Часы работы: пн-сб 09:00-18:00 вс 10:00-15:00 г. Краснодар, ул. Уральская, д.83/1 comfort-holl@mail.ru, www.комфорт-холл.рф +7 (918) 377-46-69	Краснодарский край, Ростовская область, Республика Крым, Ставропольский край, Республика Адыгея
Красноярск	«МКСТ» г. Красноярск, пер. Телевизорный, 16, оф. 210. Часы работы: пн-пт 09.00-18.00 mkstkras@mail.ru +7 (391) 265-80-48	г. Красноярск, г. Дивногорск, г. Сосновоборск, п. Емельяново, п. Элита, п. Березовка, с. Зыково, с. Миндерла, с. Сухобузимское
Курган	ИП Григорьева Я.И. г. Курган, ул. Некрасова, 15, стр.3 Часы работы: круглосуточно, без выходных +7 (3522) 55-14-80	Курганская область
Москва	«СтройИндустрияКомплект» г. Москва, Путевой проезд, 3, стр. 1, оф. 500. Часы работы: пн-пт 09.00-19.00, сб 10.00-17.00 +7 (499) 409-88-22, +7 (915) 296-03-61	г. Москва, Московская область

Город	Организация	География обслуживания
Москва	ИП Чернышов И.С. г. Ступино, ул. Куйбышева, 59, оф. 405 Часы работы: пн-пт 09.00-18.00 +7 (925) 536-31-22, +7 (917) 544-46-11	г. Москва, Московская область, Тульская область
Нижний Новгород	«Айком» г. Нижний Новгород, ул. Погорная, 2, Часы работы: пн-пт 09.00-18.00 +7 (831) 429-02-07, 429-02-47	г. Нижний Новгород, Нижегородская область
Нижневартовск	«Теплоаура» г. Нижневартовск, ул. Мира, 3П стр.1. Часы работы: пн-пт 10.00-19.00, сб-вс 10.00-16.00 +7 (3466) 67-23-72, +7 (3466) 61-46-63	г. Нижневартовск
Новокузнецк	«Тепломатика» г. Новокузнецк, пр. Курако, 53, этаж 2, оф. 211. Часы работы: пн-пт 09.00-18.00 teplomatika@mail.ru +7 (950) 589-66-55, +7 (950) 585-55-99, +7 (3843) 79-88-66, +7 (3843) 79-88-11	г. Новокузнецк, Юг Кузбасса
Новосибирск	ИП Грызунов А.В. р.п. Мошково, ул. Советская, 4а. Часы работы: пн-пт 09.00-18.00, сб, вс 09.00-15.00. +7 (913) 950-97-99	г. Новосибирск, р.п. Мошково, Мошковский район, Болотнинский район
Омск	«СК Аванстрой» г. Омск, ул. 4-я Северная, 41, +7 (3812) 25-12-29, Часы работы: пн-пт 09.00-18.00	г. Омск, Омская область
Оренбург	«ОТК-центр» г. Оренбург, ул. Елифанова, 55. Часы работы: пн-пт 09.00-18.00, +7 (3532) 59-08-99, 30-60-52, 30-60-49	г. Оренбург, Оренбургская область
Пермь	«Теплодар» г. Пермь, ул. Гайдара, 5. Часы работы: пн-сб 10.00-19.00, вс 10.00-17.00 www.kelvin-plus.ru, +7 (342) 263-42-82	г. Пермь, Пермский край
Санкт-Петербург	«Уют Дом» г. Пушкин, ул. Московская, 25. Часы работы: пн-вт 09.00-19.00 +7 (981) 803-40-48	г. Санкт-Петербург, Северо-западный федеральный округ
Санкт-Петербург	ИП. Федосов М.В г. Санкт-Петербург, Гражданский пр-кт, д.105 Часы работы: пн-пт 09.00-19.00 www.ochag.spb.ru +7 (921) 365-32-01	г. Санкт-Петербург, Ленинградская область

Город	Организация	География обслуживания
Саратов	ООО «Сантехсервис плюс» г. Саратов, ул.Танкистов, д.55 Часы работы: пн-пт 09:00-18:00 +7 (452) 460-561, +7 (452) 595-758, +7 (905) 369-54-45, info@santexservisplus.ru www.santexservisplus.ru	г. Саратов, Саратовская область
Серпухов	ИП Зубкова Т.Н. г. Серпухов, +7 (909) 906-66-47 Часы работы: пн-вс 08.00-20.00	г. Серпухов, Московская область
Славянск-на-Кубани	«Теплодаръ» г. Славянск-на-Кубани, ул. Лермонтова, 216а Часы работы: пн-пт 08.00-18.00, сб, вс 08.30-16.00 +7 (988) 36-555-50, +7 (918) 482-07-56	Славянский район, Красноармейский район, Крымский район
Ступино	ИП Чернышов И.С. г. Ступино, ул.Куйбышева, 59. оф. 405 Часы работы: пн-пт 09:00-18:00 сб 09:00-14:00 +7 (925) 536-31-22, +7 (917) 544-46-11	г. Ступино, Москва и Московская область
Тольятти	«Тепловодов» г. Тольятти, Московский проспект, 10. Часы работы: пн-пт 09.00-17.00 +7 (8482) 98-06-54, 63-62-77	г. Тольятти, Ставропольский район
Томск	«КИТ-сервис» г. Томск, ул. Елизаровых, 73а. Часы работы: пн-пт 09.00-18.00, сб 10.00-16.00 +7 (3822) 21-01-21	г. Томск, Томская область
Томск	г. Томск, ул. Вершинина, 19, Часы работы: пн-пт 09.00-18.00, сб 10.00-16.00 +7 (3822) 55-53-37 г. Томск, ул. Новосибирская, 32, Часы работы: пн-пт 09.00-18.00, сб 10.00-16.00 +7 (3822) 65-00-05	г. Томск, Томская область
Тула	«Дело техники» г. Тула, ул. Первомайская, 25. Часы работы: пн-пт 09.00-18.00 +7 (905) 621-07-09	г. Тула, г. Калуга, Юго-Запад Рязани, Северо-Запад Московской области
Тюмень	«Центр водной техники» г. Тюмень, ул. Харьковская, 83а, к. 4. Часы работы: пн-пт 09.00-18.00, сб 10.00-15.00 +7 (3452) 54-06-83	г. Тюмень, Тюменская область
Ульяновск	«Новотерм» г. Ульяновск, ул. Промышленная, 4, оф.403. Часы работы: пн-пт 09.00-18.00 +7 (902) 125-18-18, +7 (917) 615-41-68	г. Ульяновск, Ульяновская область

Город	Организация	География обслуживания
Хабаровск	ИП Колесников А.А. г. Хабаровск, ул. Индустриальная, 39д. Часы работы: пн-пт 09.00-17.30 +7 (4212) 26-03-26	г. Хабаровск, Хабаровский край
Чебоксары	«Термотехника» г. Чебоксары, ул. Петрова, 6, строение 2. Часы работы: пн-пт 08.00-17.00 www.tt21.pro +7 (8352) 57-32-44, 57-34-44	Чувашская республика
Челябинск	«Комфортсервис» г. Челябинск, ул. Академика Королева, 27а, кв.2 Часы работы: пн-пт 08.00-17.00 +7 (351) 225-08-35, 225-08-36	г. Челябинск, Челябинская область
Чита	«Гранит» г.Чита, ул. Вокзальная, 3. Часы работы: пн-пт 09.00-18.00 +7 (914) 444-46-64, +7 (914) 469-11-19	г.Чита, Забайкальский край
Южно-Сахалинск	ИП Гаврюшкин И.А. г. Южно-Сахалинск, пр. Мира, 2/5. Часы работы: пн-пт 8.00-17.00, сб 8.00-14.00 +7 (4242) 46-97-42, факс 46-97-43	г. Южно-Сахалинск
Якутск	ИП Горнаков М.В. г. Якутск, ул. Богдана Чижика, 33. Часы работы: пн-пт 10.00-18.00 +7 (924) 165-49-97, +7 (914) 273-00-99	Республика Саха (Якутия)

Авторизованные сервисные центры (АСЦ) компании «Теплодар» предлагают своим клиентам комплекс услуг: проектирование, монтаж и сервисное обслуживание продукции «Теплодар» (гарантийное и постгарантийное). Специалисты АСЦ прошли обучение по монтажу и техническому обслуживанию продукции компании «Теплодар», что подтверждается фирменным сертификатом.

Авторизованные сервисные центры компании «Теплодар» уделяют большое внимание качеству сервисного обслуживания клиентов и реализуют целый комплекс мероприятий, направленных на повышение эффективности и скорости обслуживания. В АСЦ можно получить грамотную техническую консультацию по эксплуатации и монтажу оборудования, узнать о тонкостях настроек продукции «Теплодар».

Отличительные особенности сервисных центров «Теплодар»:

- Индивидуальный подход к каждому клиенту.
- Высокий уровень обслуживания.
- Оперативное решение задач.

**Список авторизованных сервисных
центров компании «Теплодар»
постоянно пополняется, адреса уточняйте на сайте:
www.teplodar.ru**



ТУ 3468-025-94893116-13
TC RU C-RU.AE88.B.01414

По вопросам качества приобретенной продукции просим обращаться в Службу качества компании: тел. (383) 363-04-81, otk@teplodar.ru

ООО «ПКФ Теплодар», 630027, Россия, г. Новосибирск,
ул. Б. Хмельницкого, 125/1, тел. 8 (383) 363-04-68, 363-79-92
Единый бесплатный номер: 8-800-775-0307